

ELGIN

CATÁLOGO DE PEÇAS E MANUAL DE SERVIÇOS

ELGIN PRÁTICA JX-2051



Theodoro Demaser

Nov . 2012

Revisão 2

INDICE

1. Catalogo de Peças

1) Componentes geral	
Vista Explodida	3
Tabela de Peças	4-6
2) Componentes de acessórios, embalagem e reostato	7

2. Manual de Serviços

1) Desmontagem da Tampa frontal, painel traseiro e dianteiro	9
2) Ajuste mecânico.....	10
3) Ajuste da altura da barra do calcador	11
4) Ajuste da posição da barra da agulha	11
5) Ajuste do movimento lateral da agulha	11
6) Ajuste da distancia entre a agulha e a lançadeira	11
7) Ajuste da Altura dos Dentes.....	11
8) Ajuste da altura da barra da agulha	12
9) Ajuste do tempo da lançadeira	12
10) Ajuste da divisão do caseado	12
11) Ajuste da largura do zig zag caseado	12
12) Anotações	13

INFORMAÇÕES ADICIONAIS

PARA REPOSIÇÃO DE PEÇAS EM GARANTIA

Telefones : (0xx11)3383-5744 / 3383-5747
Fax : (0xx11)3383-5855
E-mail : felipe.benevides@elgin.com.br

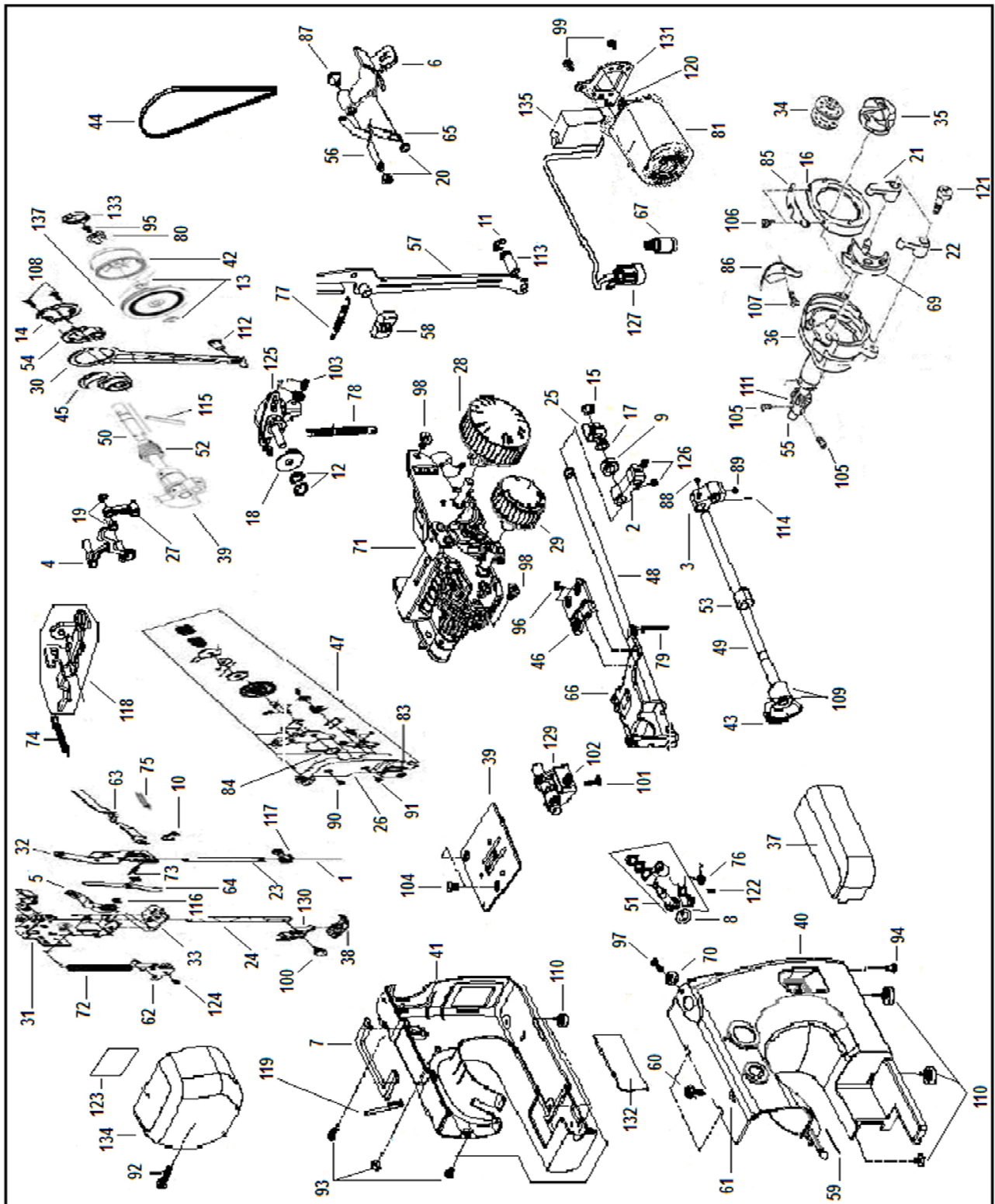
DEPARTAMENTO DE PEÇAS (VENDAS)

Telefones : (0xx11)3383-5691 / 5891
Fax : (0xx11)3383-5725
E-mail : marcio.cruz@elgin.com.br / julio.junior@elgin.com.br

ELGIN PRÁTICA – JX-2051

1. CATÁLOGO DE PEÇAS

1) VISTA EXPLODIDA



ELGIN PRÁTICA – JX-2051

1) TABELA DE PEÇAS

REF	DENOMINAÇÃO	CÓDIGO	REVISÃO
1	Agulha	31000	
2	Alavanca do eixo impulsor	96501	
3	Alavanca do eixo inferior	96502	
4	Alavanca do puxa fio completo	97149	
5	Alavanca da barra do calcador	97069	
6	Alavanca do retrocesso	97145	
7	Alça	96504	
8	Anel de borracha	96505	
9	Anel de encosto	96506	
10	Anel elástico da haste do zig zag	97151	
11	Anel elástico do pino de art. do pé do garfo	96509	
12	Anel elástico do regulador de pontos	97153	
13	Anel elástico trava do volante	96511	
14	Anel de fixação da biela	96635	
15	Anel elástico da base do eixo impulsor	96508	
16	Aro da caixa da lançadeira	96512	
17	Arruela de encosto do eixo impulsor	97158	
18	Arruela de encosto do reg. de pontos	97159	
19	Arruela do puxa fio	97160	
20	Arruela da alavanca do retrocesso	97083	
21	Braço de fix. direito	96523	
22	Braço de fix. esquerdo	96524	
23	Barra da agulha	96516	
24	Barra do calcador	96517	
25	Base do eixo impulsor	97161	
26	Base do dispositivo da tensão	97089	
27	Biela da barra da agulha	97162	
28	Botão indicador de pontos	97091	
29	Botão do comprimento dos pontos	97092	
30	Biela	97093	
31	Base da tensão	97094	
32	Braço oscilante	96636	
33	Base do braço oscilante	96637	
34	Bobina	1222	
35	Caixa da bobina	13880	
36	Caixa da lançadeira completa	96526	
37	Caixa de acessórios	96527	
38	Calcador	14522	
39	Chapa da agulha	96529	
40	Cobertura Frontal	97099	
41	Cobertura traseira	96531	
42	Contra peso do volante	97164	
43	Coroa	96534	
44	Correia dentada	96535	
45	Capa do excêntrico	96520	

ELGIN PRÁTICA – JX-2051

REF	DENOMINAÇÃO	CÓDIGO	REVISÃO
46	Dente transportador	96536	
47	Dispositivo de tensão completo	97104	
48	Eixo impulsor do dente	97105	
49	Eixo inferior	96539	
50	Eixo superior com contra peso	97107	
51	Enchedor de bobina	96541	
52	Engrenagem sem fim	97144	
53	Excêntrico inferior	96107	
54	Excêntrico do garfo	96627	
55	Eixo condutor da lançadeira	96632	
56	Eixo da alavanca do retrocesso	97166	
57	Garfo	96544	
58	Guia deslizante	96545	
59	Guia fio da cobertura frontal	96546	
60	Guia fio do enrolador	96547	
61	Guia fio superior	96548	
62	Guia da barra do calcador	97169	
63	Haste do zig zag	97114	
64	Haste de acionamento da tensão	97115	
65	Haste de acionamento do retrocesso	97116	
66	Impulsor do dente	96550	
67	Lâmpada 110 V	96551	
68	Lâmpada 220 V	96552	
69	Lançadeira	5194	
70	Limitador de bobina	96554	
71	Mecanismo completo	97118	
72	Mola da barra do calcador	96556	
73	Mola de centralização do braço oscilante	96557	
74	Mola do abre discos de tensão	96558	
75	Mola do braço oscilante	96559	
76	Mola do enrolador	96560	
77	Mola do garfo	96561	
78	Mola do regulador de pontos	96562	
79	Mola do transporte	96563	
80	Mola trava do volante	96564	
81	Motor 110 V	96565	
82	Motor 220 V	96566	
83	Mola da tensão do fio	96624	
84	Mola superior da tensão	96814	
85	Mola do aro da caixa da lançadeira	96629	
86	Mola do condutor da lançadeira	62132	
87	Mola da alavanca do retrocesso	97120	
88	Parafuso de fix. da alavanca	96568	
89	Parafuso de fix. da alavanca do eixo inferior	96568	
90	Parafuso superior de fix. da base da tensão	96590	

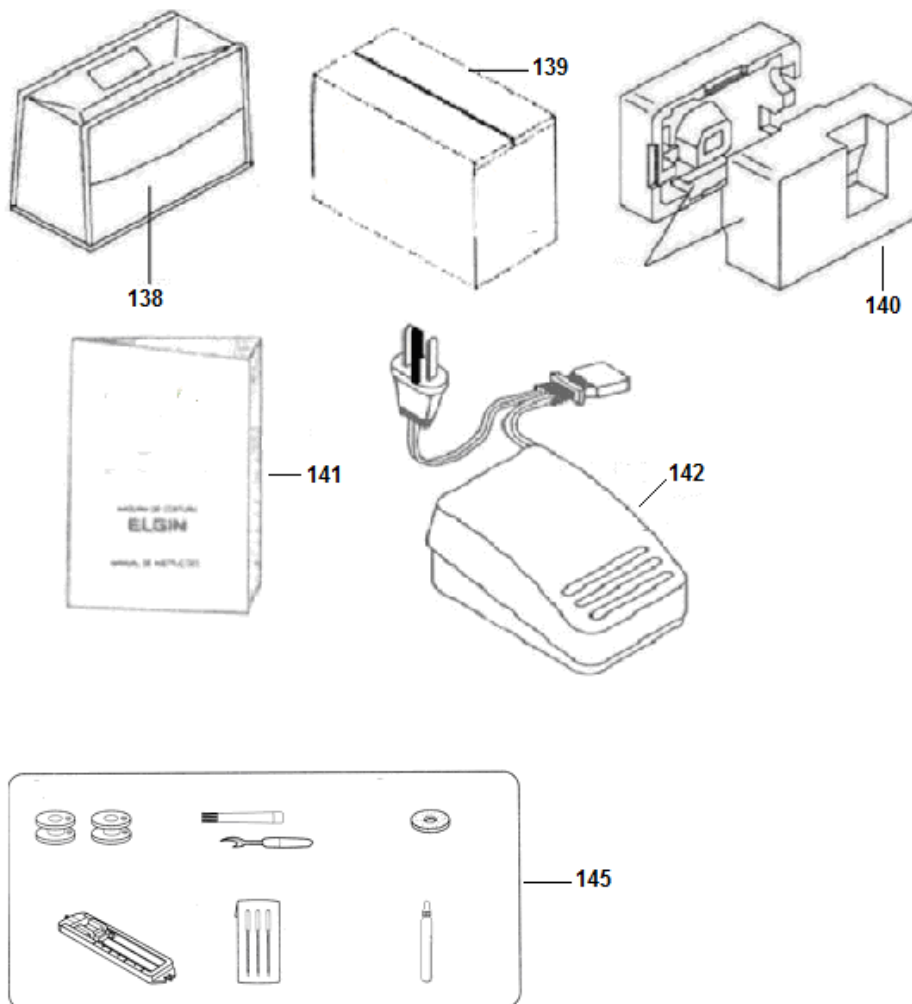
ELGIN PRÁTICA – JX-2051

REF.	DENOMINAÇÃO	CÓDIGO	REVISÃO
91	Parafuso inferior de fixação da base da tensão	96574	
92	Parafuso de fix. da tampa frontal	96578	
93	Parafuso de fix. da cobertura traseira	97121	
94	Parafudo de fix. da cobertura dianteira	97122	
95	Parafuso de fix. da mola trava do volante	96574	
96	Parafuso de fix. do dente	96579	
97	Parafuso de fix. do limitador de bobina	96581	
98	Parafuso de fix. do mecanismo completo	96582	
99	Parafuso de fix. do motor	96583	
100	Parafuso de fix. do suporte do pé calcador	96584	
101	Parafuso de fix. do mecanismo da altura do dente	96585	
102	Parafuso de regulagem da altura do dente	96586	
103	Parafuso com porca da regulagem do caseado	96587	
104	Parafuso de fix. da chapa da agulha	96571	
105	Parafuso de fix. do pinhão	96816	
106	Parafuso de fix. da mola da caixa da lançadeira	96631	
107	Parafuso de fix. da mola do condutor	62131	
108	Parafuso de fix. do anel da biela	96822	
109	Parafuso de fix. da coroa	97171	
110	Pé de borracha	96591	
111	Pinhão	96592	
112	Pino de articulação do pé da biela	96593	
113	Pino de articulação do pé do garfo	96594	
114	Pino elástico da alavanca do eixo inferior	96595	
115	Pino elástico do eixo superior	96596	
116	Pino de articulação da alav. da barra do calcador	96644	
117	Prendedor de agulha	62006	
118	Placa decrescente da tensão	97124	
119	Porta carretel	96600	
120	Polia do motor	96628	
121	Parafuso de fix. do braço de fix. da caixa da lançadeira	97125	
122	Parafuso de fix. do enrolador	96580	
123	Refletor da tampa frontal	96602	
124	Parafuso de fixação do guia da barra do calcador	97126	
125	Regulador de ponto	97127	
126	Parafuso de fixação da alavanca do eixo impulsor	96568	
127	Soquete da lâmpada 110 V	96841	
128	Soquete da lâmpada 220 V	96841	
129	Suporte da altura do dente	96605	
130	Suporte do pé calcador	14555	
131	Suporte de fix. do motor	97172	
132	Tampa de acesso a caixa de bobina	96607	
133	Tampa do volante	97129	
134	Tampa frontal	97130	
135	Tomada do motor (Reto) 110 V	96610	
136	Tomada do motor 220V	97131	
137	Volante	96611	

ELGIN PRÁTICA – JX-2051

2) VISTA EXPLODIDA

Componentes de acessórios, embalagem e reostato



2) TABELA DE PEÇAS

Componentes de acessórios, embalagem e reostato

REF.	DENOMINAÇÃO	CÓDIGO	REVISÃO
138	Capa plástica	96833	
139	Embalagem	97139	
140	Calço de isopor	97140	
141	Manual de instruções	97141	
142	Reostato 110V encaixe reto	96621	
143	Reostato 110V encaixe redondo	97133	
144	Reostato 220V	96622	
145	Conjunto de acessórios	97142	
146	DVD	97143	

ELGIN

MANUAL DE SERVIÇOS

ELGIN PRÁTICA

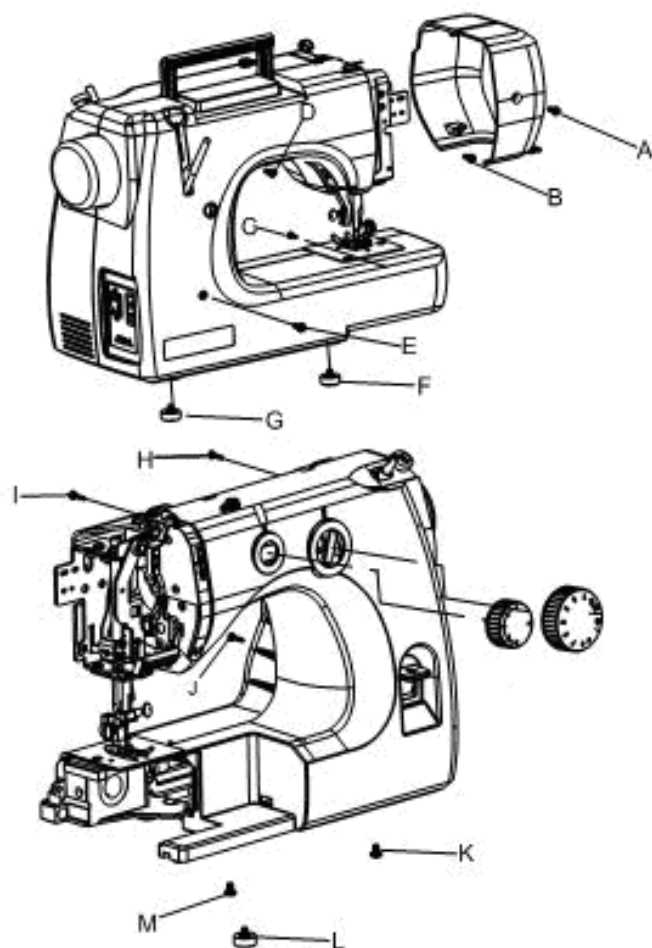
JX-2051



2. MANUAL DE SERVIÇOS

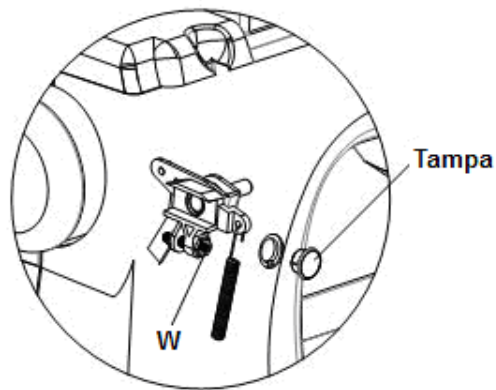
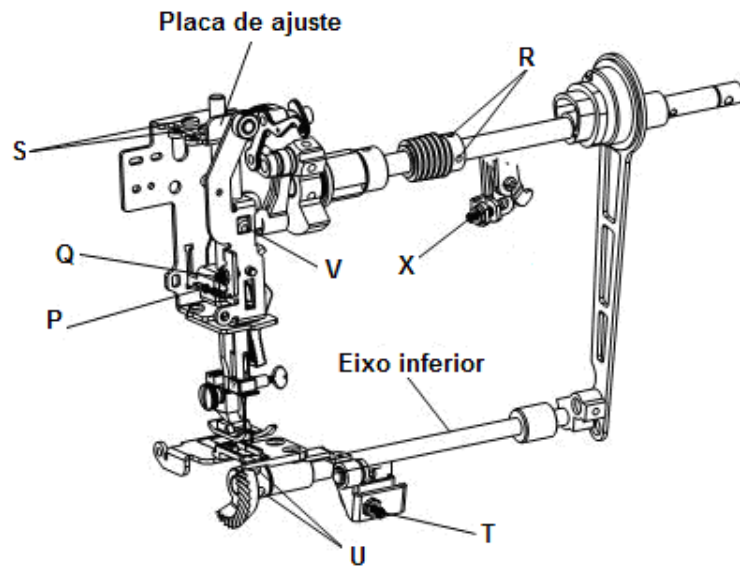
1. Desmontagem da Tampa frontal, painel traseiro e dianteiro

1. Solte o parafuso A e retire a tampa frontal.
2. Solte os parafusos B,C,D,E,F,G e retire o painel traseiro.
3. Retire os dois botões.
4. Solte os parafusos H,I,J,K,L,M e retire o painel frontal.

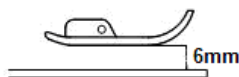


2. Ajuste mecânico

AJUSTE MECÂNICO



ELGIN PRÁTICA – JX-2051



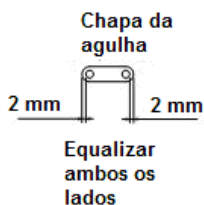
ALTURA DA BARRA DO CALCADOR

Verificação:

A altura da barra do calcador é de 6 mm entre a parte inferior da sapata e a chapa da agulha com a barra do calcador levantada.

Ajuste:

1. Levante a alavanca da barra do calcador, solte o parafuso de fixação (P).
2. Ajuste a altura da barra com 6 mm, alinhe a sapata em relação a lateral dos dentes e aperte o parafuso de fixação (P).



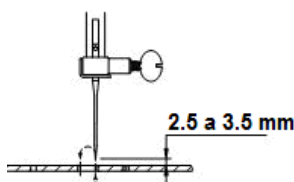
POSIÇÃO DA BARRA DA AGULHA

Verificação:

1. Selecione o zig zag largura máxima.
2. Gire o volante e observe a distância da agulha nas extremidades esquerda e direita no rasgo da chapa da agulha.

Ajuste:

Solte a porca trava e gire o parafuso (Q) para esquerda ou direita equalizando a distância em seguida aperte a porca de travamento.



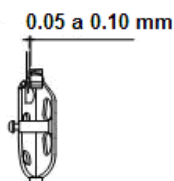
MOVIMENTO LATERAL DA AGULHA

Verificação:

Selecione o botão zig zag largura máxima, gire o volante e observe o movimento lateral da agulha que deverá ser o mais alto possível, o aceitável é de 2.5 a 3.5 mm acima da chapa da agulha.

Ajuste:

1. Afrouxe os parafusos (R).
2. Gire a engrenagem levemente para frente ou para trás e aperte o parafuso (R) provisoriamente.
3. Gire o volante e observe o movimento lateral da agulha.
4. Se houver necessidade solte o parafuso que foi provisoriamente apertado e repita o item (2).
5. Aperte os parafusos (R) quando o ajuste estiver dentro do aceitável (2.5 a 3.5 mm) acima da chapa da agulha.



AJUSTE DA DISTÂNCIA ENTRE A AGULHA E A LANÇADEIRA

Verificação:

A folga entre a agulha e a lançadeira deverá ser de (0.05 a 0.10 mm).

Ajuste:

1. Selecione o ponto zig zag largura máxima.
2. Gire o volante até que a agulha esteja do lado esquerdo da chapa da agulha.
3. Afrouxe os parafusos (S) e desloque a placa ajustando a distância correta.
4. Aperte os parafusos (S).
5. A distância entre a agulha e a lançadeira deverá ser de aproximadamente 0.05 a 0.10 mm



ALTURA DOS DENTES

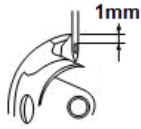
Verificação:

1. Posicione o dente alimentador em sua posição mais alta.
2. O topo do dente alimentador deverá estar entre (0.8 a 1mm).

Ajuste:

1. Posicione o dente alimentador em sua posição mais alta.
2. Solte a porca e gire o parafuso (T) obtendo a altura correta.

ALTURA DA BARRA DA AGULHA



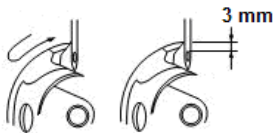
Verificação:

1. Retire a caixa da bobina e o aro da caixa da lançadeira.
2. Selecione o zig zag largura máxima.
3. Gire o volante até que a agulha esteja completamente na posição inferior lado direito da chapa da agulha.
4. Assim que a agulha iniciar a subida o furo da agulha deverá estar a 1 mm abaixo do bico da lançadeira.

Ajuste:

1. Afrouxe o parafuso de fixação (V).
2. Mova a barra da agulha até que o furo da agulha fique a 1mm abaixo do bico da lançadeira no lado direito da chapa da agulha.
3. Aperte o parafuso (V).

AJUSTE DO TEMPO DA LANÇADEIRA



Verificação:

1. Retire a caixa da bobina e o aro da caixa da lançadeira.
2. Selecione o ponto zig zag largura máxima.
3. Gire o volante até que a agulha fique na posição inferior do lado esquerdo da chapa da agulha.
4. O furo da agulha deverá ficar a 3mm abaixo do bico da lançadeira.

Ajuste:

1. Afrouxe os parafusos (U).
2. Gire o eixo inferior e faça com que o furo da agulha fique a 3mm abaixo do bico da lançadeira.
4. Aperte os parafusos (U).

AJUSTE DA DIVISÃO DO CASEADO

Verificação:

1. Se o lado esquerdo do caseado estiver mais denso que o lado direito, gire o parafuso (W) no sentido anti-horário.
2. Se o lado direito do caseado estiver mais denso que o lado esquerdo, gire o parafuso (W) no sentido horário.



AJUSTE DA LARGURA DO ZIG ZAG DO CASEADO

Verificação:

1. Se o lado direito estiver com o zig zag menor (estreito) gire o parafuso (X) no sentido horário.
2. Se o lado esquerdo estiver com o zig zag menor (estreito) gire o parafuso (X) no sentido anti-horário.



ELGIN S. A
RUA BARÃO DE CAMPINAS, 305 – CAMPOS ELÍSEOS
CEP: 01201-901 - SÃO PAULO/SP

Site : www.elgin.com.br

ELGIN